

NB-IOT 智能户外柜锁

使用说明书



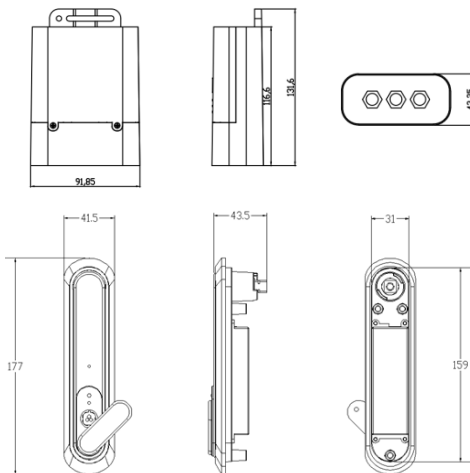
控制器



智能锁

使用前请仔细阅读本说明书

产品主要性能参数



NB-IOT 控制器	
特性	参数
工作温度	-40℃~75℃
制式	电信/移动/联通
工作电压	DC3.3V
Micro USB 供电	DC5.0V
蓝牙	内置蓝牙 4.2 芯片
防尘防水等级	IP68
电池	可选锂离子和锂亚电池

智能锁	
特性	参数
产品材质	锌合金
配件材质	不锈钢
工作温度	-40℃~75℃
开关次数	10 万次以上
工作电压	DC3.3V

开关锁具

➤ NB 远程开关锁

1. 开锁操作：将防尘盖拨开，按下触发唤醒按钮，下发远程开锁指令，听到蜂鸣器响，锁把手自动弹开，转动把手即可完成开锁操作。
2. 上锁操作：将把手恢复到开锁时弹起的位置，按下把手，待听到蜂鸣器叫声后，即上锁成功。将防尘盖拨回到正常位置。

➤ 蓝牙开关锁

在执行此次操作之前，请确保控制器与手机 APP（已有开锁授权）已经连接上。否则，无法进行正常操作。

1. 开锁操作：激活控制器，连接蓝牙，选择对应的锁1或锁2，点击开锁，待听到电机声后，打开防尘盖，锁把手自动弹开，转动把手即可完成开锁操作。
3. 上锁操作：将把手恢复到开锁时弹起的位置，按下把手，待听到蜂鸣器叫声后，即上锁成功。将防尘盖拨回到正常位置。
2. 在过程中手机 APP 也将显示操作过程进行提示并记录。

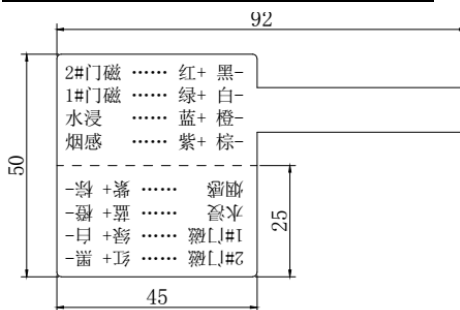
注：开关操作时动作一定要到位

➤ 安装方式

如上图将锁具套入门板，利用安装固定件，及安装螺钉将锁具固定于门板上，用螺杆将锁鼻固定于锁头上，期间需确保出线无挤压。

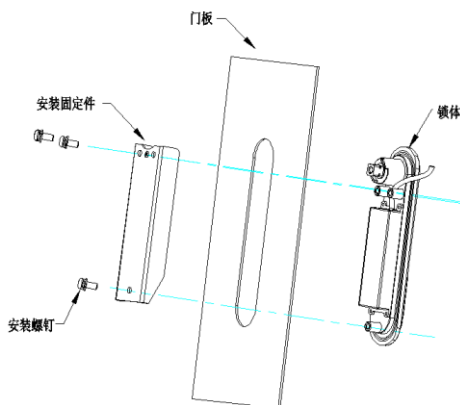
➤ 接线说明

控制器	
出线口 1	智能锁 1
出线口 2	智能锁 2
出线口 3	门磁 1 和门磁 2
出线口 4	备用口



出线口 3-门磁接线

安装说明



➤ 安装要求

1. 按规范施工，安装全程需戴绝缘手套进行操作。
2. 在锁具安装到门上的过程中，不得敲击锁具，以免损坏锁具。
3. 螺钉安装紧固受力需均匀，锁片、连杆等闭锁部件不应有“卡”现象。
4. 锁体与门板接触需平整，确保密封圈达到防水效果。
5. 控制器安装在合适的位置，不可妨碍正常施工操作。
6. 通信线材需按规范走线，遵从横平竖直原则，进行绑扎固定。

产品维护保养注意事项

1. 不可用化学物质擦拭控制器、锁具，以免防护层腐蚀。
2. 不可用尖锐物品刮擦/敲击控制器、锁具，以免损坏产品防护层。
3. 关锁后将防尘盖拨回原始位置
4. 发现线材有松动或损坏，要立刻进行紧固或更换。
5. 有低电量告警消息时，需尽快更换电池。
6. **NB** 控制器的更换，断开与锁具的连接线，松开固定螺丝即可进行更换作业；
7. 锁具的更换，拆下锁具后盖螺钉，断开与 **NB** 控制器的连接线即可。